

TRANSVERTER 50 > 28Mhz

F1JGP

1 INTRODUCTION :

Un transverter permet de trafiquer sur une bande à l'aide d'un transceiver prévu pour une autre bande. Les transverters sont surtout utilisés pour trafiquer dans les bandes supérieures à 1Ghz étant donné que sur ces bandes, on ne trouve pas de transceiver commercial.

Mais il est tout à fait possible d'utiliser un transverter pour trafiquer dans les bandes VHF et UHF à partir d'un transceiver décimétrique voir un TRX 27Mhz.

La réalisation de ce type d'appareil reste à la portée technique de la plupart des OM, de plus le prix de revient est largement inférieur à celui d'un transceiver du commerce.

2 LE CHOIX DE LA BANDE DU TRANSCEIVER :

La bande 10m est généralement retenue car nous disposons d'une plage de 2Mhz sur les transceivers bandes amateurs, de plus on verra que plus cette fréquence sera élevée plus il sera facile de filtrer les fréquences indésirables en sortie du mélangeur.

L'utilisation de la bande des 10m s'arrête au transverter 1296, au delà il devient difficile de filtrer les fréquences issues des produits de mélange.

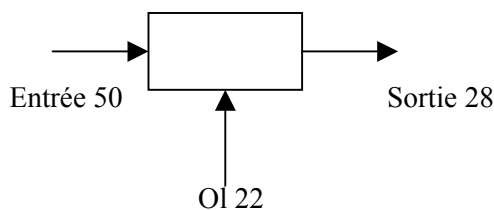
3 PRINCIPE D'UN TRANSVERTER :

Le transverter utilise le principe d'un mélange infradyne.

Exemple d'un transverter 50 > 28 :

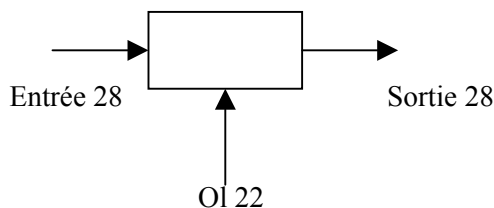
Nous voulons obtenir une fréquence de 28Mhz en RX à partir d'un signal 50Mhz.

L'utilisation d'un oscillateur local à 22Mhz et d'un mélangeur nous permettent de faire cette conversion.

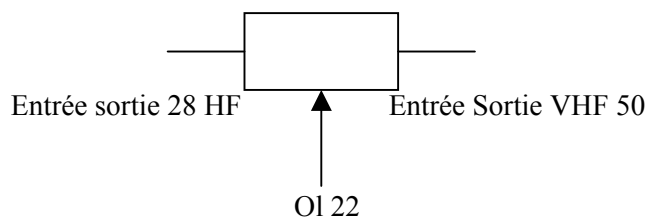


Nous voulons obtenir une fréquence de 50Mhz en TX à partir d'un signal 28Mhz.

L'utilisation d'un oscillateur local à 22Mhz et d'un mélangeur nous permettent de faire cette conversion.



Sachant que certains mélangeurs sont bidirectionnels, nous arrivons au synoptique suivant :



4 LES PRODUITS DE MELANGES :

Un mélangeur nous donne des fréquences de mélanges utiles mais aussi indésirables :

En RX :

Sur la voie FI on obtient :

$50-22=28\text{Mhz}$	A conserver
$50+22=72\text{Mhz}$	A supprimer
22Mhz	A supprimer (dépend de la qualité du mélangeur)

Sur la voie FI, on obtient un signal 28Mhz lorsque l'on a en entrée VHF:

$50-22=28\text{Mhz}$	A conserver
$50+28=72\text{Mhz}$	A supprimer (fréquence image)

En TX :

Sur la voie VHF, sur l'envoi d'un signal 28Mhz en entrée FI:

$22+28=50\text{Mhz}$	A conserver
$28-22=6\text{Mhz}$	A supprimer (fréquence image)
22Mhz	A supprimer (dépend de la qualité du mélangeur)
$50\text{Mhz} \times X$	A supprimer (fréquences harmoniques) utilisation d'un filtre passe bande
$28\text{Mhz} \times X$	A supprimer (fréquences harmoniques) utilisation d'un filtre passe bande

5 DEDUCTION DES FILTRES A UTILISER:

En RX :

Sur la voie FI on obtient :

$50-22=28\text{Mhz}$	A conserver
$50+22=72\text{Mhz}$	A supprimer utilisation d'un filtre passe bas

Sur la voie FI, on obtient un signal 28Mhz lorsque l'on a en entrée VHF:

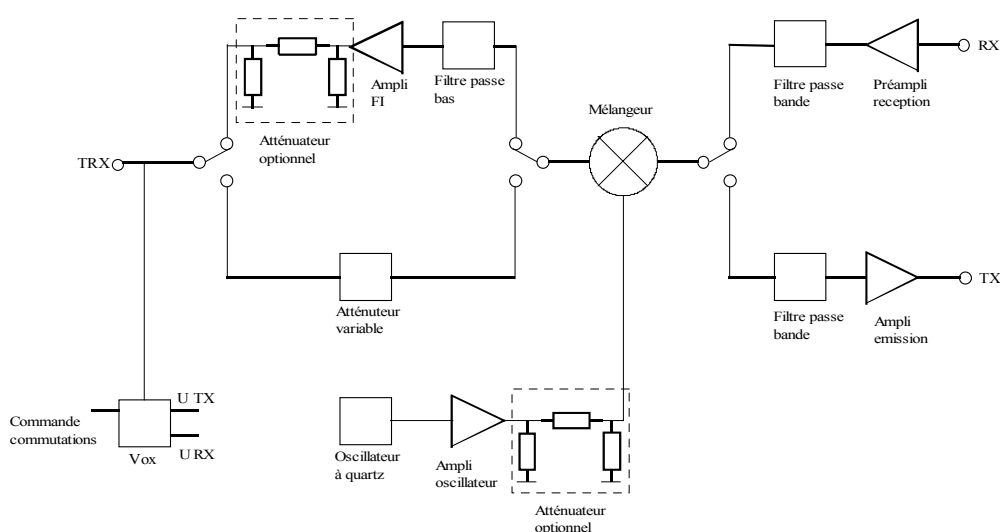
$28+22=50\text{Mhz}$	A conserver
$28-22=6\text{Mhz}$	A supprimer (fréquence image) utilisation d'un filtre passe bande

En TX :

Sur l'envoi d'un signal 28Mhz en entrée FI on obtient sur la voix VHF :

22+28=50Mhz	A conserver
28-22= 6Mhz	A supprimer (fréquence image) utilisation d'un filtre passe bande
22Mhz	A supprimer (dépend de la qualité du mélangeur) utilisation d'un filtre passe bande
50 x X	A supprimer (fréquences harmoniques) utilisation d'un filtre passe bande

6 SYNOPTIQUE DU TRANSVERTER:



7 DESCRIPTION DU TRANSVERTER:

7.1 L'oscillateur local :

Cet oscillateur permet de générer le signal nécessaire au mélangeur :
_22Mhz pour le transverter 50 > 28

Principales caractéristiques de cet oscillateur :

- _ Stabilité en fréquence
- _ Propreté spectrale

7.2 L'amplificateur de l'oscillateur local :

Cet amplificateur permet d'amplifier le signal oscillateur afin de le rendre compatible avec le niveau requis par le mélangeur.

7.3 L'atténuateur optionnel:

Cet atténuateur permet la réduction du niveau de sortie de l'amplificateur en cas d'utilisation d'un mélangeur bas niveau .

7.4 Le mélangeur:

Il permet l'obtention des produits de mélanges, deux types de mélangeurs sont utilisables :

- _ Les mélangeurs haut niveau : puissance oscillateur local 50mW (l'atténuateur n'est pas utilisé)
- _ Les mélangeurs bas niveau : puissance oscillateur local 5mW (l'atténuateur est utilisé)

7.5 La chaîne de réception VHF:

On y trouve :

- _ L'ampli de réception faible bruit
- _ Le filtre passe bande de réception

7.6 La chaîne d'émission VHF:

On y trouve :

- _ Le filtre passe bande émission
- _ L'ampli d'émission

7.7 La chaîne amplificateur réception 28Mhz:

On y trouve :

- _ Le filtre passe bas
- _ L'ampli 28Mhz
- _ Un atténuateur optionnel, permettant la limitation du gain de conversion du transverter.

7.8 L'atténuateur variable émission 28Mhz:

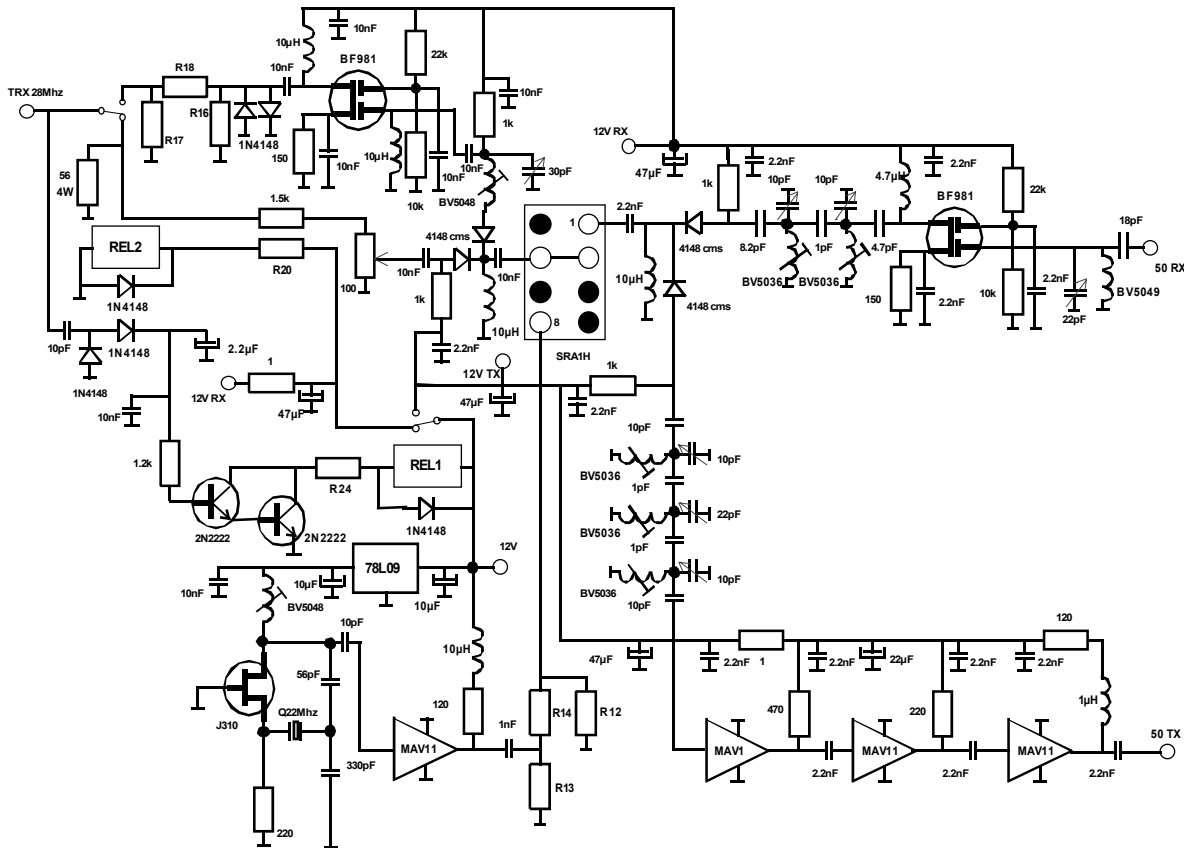
On y trouve :

- _ Une charge
- _ Un ajustable permettant le dosage du signal d'émission à injecter dans le mélangeur.

7.9 Le vox:

Il permet d'effectuer les commutations émission réception sur détection d'un signal d'émission sur l'entrée 28Mhz.

8 SCHEMA DE PRINCIPE DU TRANSVERTER 50 > 28:



8.1 L'oscillateur local :

Il est constitué d'un transistor à effet de champ J310, le pot BV5048 le condensateur de 10nF et les deux condensateurs 56pF et 330 pF déterminent la fréquence d'oscillation, le quartz fixe la valeur de cette fréquence.

Un régulateur 9V stabilise la tension d'alimentation de l'oscillateur.

8.2 L'ampli de l'oscillateur local :

Cet ampli est réalisé à l'aide d'un circuit monolithique ayant pour principale avantage de présenter en entrée et en sortie une impédance de 50ohm quelque soit la fréquence d'utilisation.

Le gain de cet ampli est de l'ordre de 13db à 50Mhz et la puissance de sortie atteint 50mW.

8.3 L'atténuateur:

Constitué des résistances R12, R13, R14 montées en PI, il permet de limiter la puissance à 5mW (-10db) lors de l'utilisation d'un mélangeur bas niveau.

En cas d'utilisation d'un mélangeur haut niveau à 50mW, ne pas monter R12, R13 et remplacer R14 par un strap.

8.4 Le mélangeur:

Deux types de mélangeurs sont utilisables :

- _ Le mélangeur bas niveau, le plus courant SRA1, SBL1...
- _ Le mélangeur haut niveau, SRA1H, de plus en plus difficile à trouver

8.5 La chaîne de réception:

Elle a pour but d'amplifier le signal issu de l'antenne et de le véhiculer jusqu'au mélangeur.

On y trouve :

- _ Un étage faible bruit constitué d'un transistor à effet de champ double portes. La porte n°1 reçoit le signal de l'antenne via un circuit accordé, la porte n°2 assure la polarisation du transistor par l'intermédiaire d'un pont diviseur de tension.
- _ Un filtre passe bande constitué de deux circuits accordés, ce filtre est à centrer sur la bande de fréquence à recevoir.
- _ Une commutation à diode permettant de véhiculer le signal au mélangeur uniquement en réception, cette diode est bloquée en émission .
(une diode parcourue par un courant continu laisse passer la HF, la HF est bloquée lorsque l'on coupe le courant continu).

8.6 La chaîne d'émission:

Elle a pour but d'amplifier le signal issu du mélangeur et de le véhiculer jusqu'à l'antenne.

On y trouve :

- _ Une commutation à diode permettant de véhiculer le signal VHF de sortie du mélangeur vers la chaîne émission, cette diode est bloquée en réception.
- _ Un filtre passe bande constitué de trois circuits accordés, ce filtre est à centrer sur la bande de fréquence à émettre.
- _ Un amplificateur à trois étages, chacun de ces étages est constitué d'un circuit MMIC, très simple de mise en œuvre. Ces amplis larges bandes n'ont besoin que d'une simple résistance. Les trois étages permettent d'obtenir une puissance de sortie de l'ordre de 80mW.

8.7 L'amplificateur de réception 28Mhz :

Cet ampli permet de remonter le niveau de sortie 28Mhz après mélange.

On y trouve :

- _ Une commutation à diode permettant de véhiculer le signal HF de sortie du mélangeur vers la chaîne réception 28Mhz, cette diode est bloquée en émission.
- _ Un filtre passe bas constitué d'une bobine et d'un condensateur ajustable, ce filtre laisse passer les fréquences inférieures à 30Mhz.
- _ Deux diodes de protection permettant d'écarter un éventuel signal 28Mhz lors du passage en émission.
- _ Un atténuateur en PI constitué de R16, R17, R18, permettant de limiter le signal de sortie pour les transceivers 28Mhz trop sensibles. Le S mètre du trx ne doit pas dépasser 1 sur le souffle. Lors du câblage, ne pas monter R16, R17 et remplacer R18 par un strap.
Voir en annexe les valeurs de ces résistances en fonction de la valeur de l'atténuateur désirée.

8.8 L'atténuateur variable d'émission 28Mhz :

Cette atténuateur permet le dosage du signal 28Mhz à injecter dans le mélangeur :

On y trouve :

- _ Une résistance de charge 56 ohm 4.5W non inductive, cette charge supporte une puissance de 4.5W en FM et 10W crête en BLU.
- _ Une résistance ajustable munie d'une résistance de butée permettant le dosage de 28Mhz.
- _ Une commutation à diode permettant de véhiculer le signal 28Mhz de sortie de l'atténuateur vers l'entrée HF du mélangeur, cette diode est bloquée en réception.

8.9 Le vox:

Il permet d'effectuer les différentes commutations sur détection d'un signal 28Mhz en provenance du transceiver.

On y trouve :

_ Une détection à diodes

_ Une commutation à transistors darlington, permettant la commande du relais 12V TX, 12V RX.

_ Un condensateur chimique associé à la résistance de base détermine la temporisation de retombée du relais (utile en BLU).

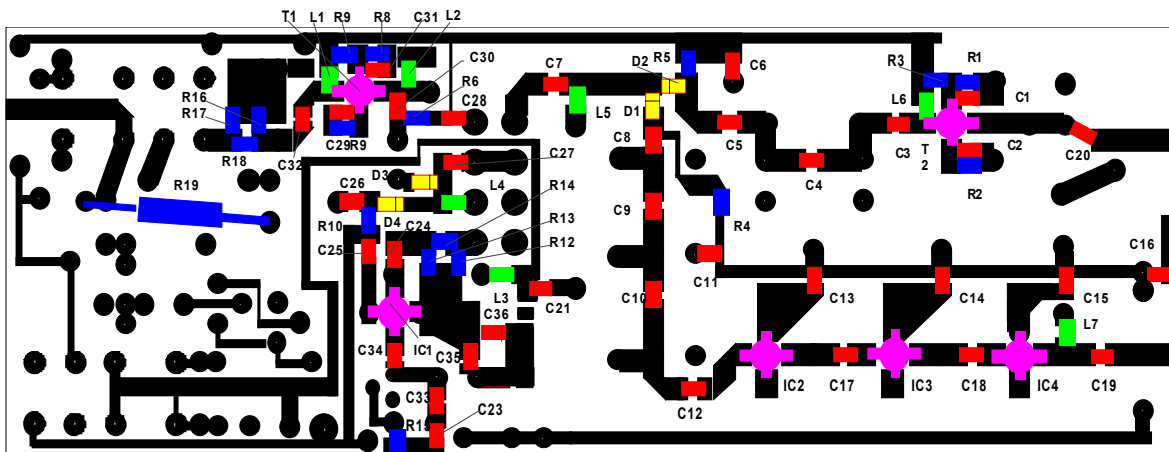
_ Un relais permettant la commutation du signal 28Mhz TRX.

Remarque :

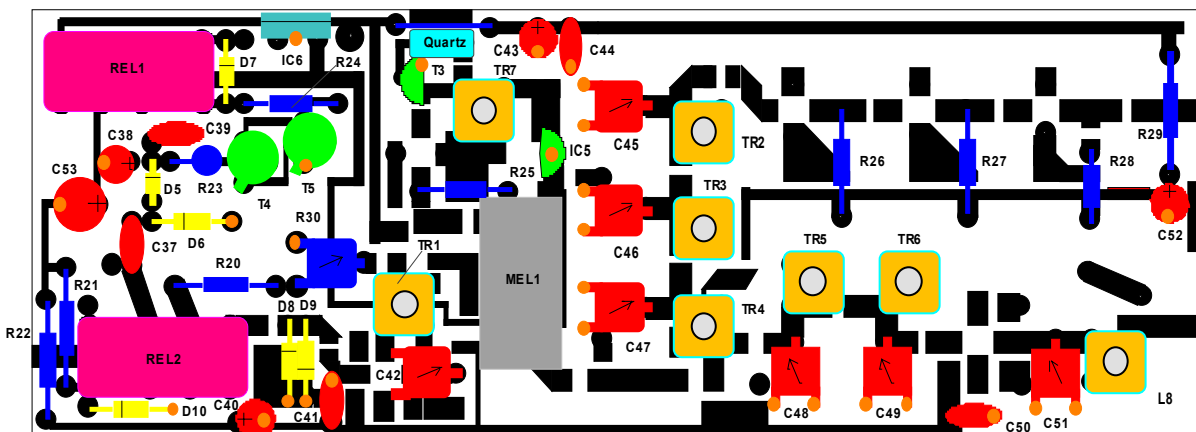
Ce relais est alimenté en RX.

Les résistances R20, R24 sont utilisées pour des tensions de bobines des relais inférieures à 12V. Pour des relais 12V remplacer ces résistances par des straps ou des résistances de 1 ohm.

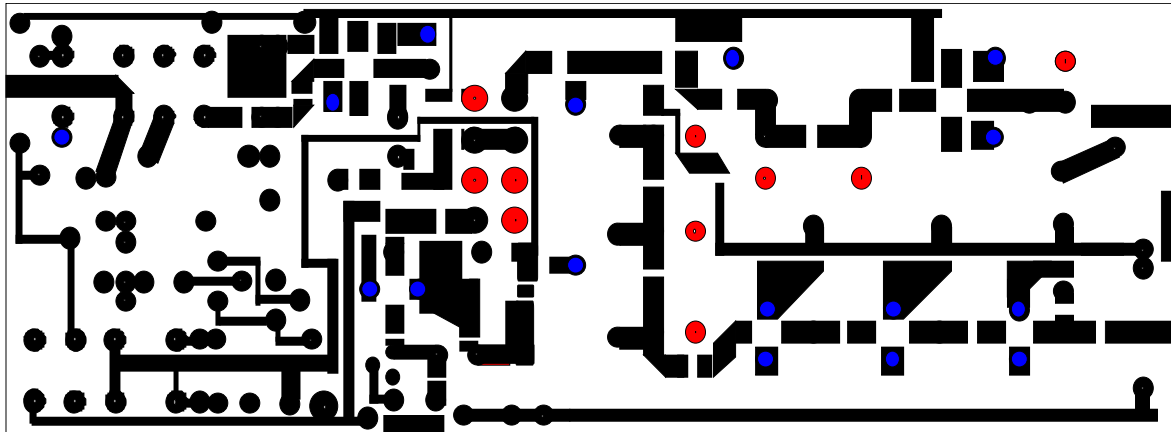
9 IMPLANTATION COTE CUIVRE:



10 IMPLANTATION COTE COMPOSANTS:



11 IMPLANTATION DES TRAVERSEES DE MASSE ET DES RIVETS:



Les points bleus représentent les traversées de masse.

Les points rouges représentent les rivets de métallisation. (10 au total)

12 REALISATION:

12.1 Préparation du circuit :

- _Découper le circuit époxy à la taille du boîtier 148 x 55 x 30
- _Percer tous les trous nécessitant un fraisage coté masse.(pastilles non reliées à la masse).
- _Fraisier ces trous coté masse à l'aide d'un foret de 2.5
- _Percer les trous des pastilles qui seront soudées coté masse (traversées ,rivets)
- _Monter les rivets de 1.1mm de traversée pour le mélangeur (perçage 1.6)
- _Monter les rivets de 0.8mm de traversée pour les pots néosid (perçage 1.3)

12.2 Préparation du boîtier :

_Positionner le coté cuivre du circuit epoxy à 10mm du couvercle et pointer le passage des prises subclics.

Remarques :

Ces prises sont des prises pour circuit imprimé, couper et limer les 4 pattes de masse.

_Percer à 4 mm les trous de passage des prises, puis après avoir centré l'âme de la prise dans le trou, souder la prise sur le boîtier.

_Percer à proximité du relais REL1 les deux trous de passage des condensateurs bypass permettant l'alimentation du transverter, et la sortie du 12V TX qui permettra la commande du PA.

_Positionner le circuit epoxy dans le boîtier en appui sur les âmes des 3 prises subcllic, et le souder au boîtier sur tout le pourtour coté composants, prendre bien garde qu'il soit positionné à 10mm du couvercle coté cuivre.

_Souder les âmes des prises subcllic sur les lignes 50 ohm du circuit.

12.3 Câblage:

Commencer par câbler les composants de l'oscillateur local, attention à ne pas oublier de souder le point froid de la résistance 220 ohm et du condensateur de 330pF à la masse via le boîtier.

Souder l'ampli et ces composants annexes.

Réglage de l'oscillateur :

Mettre une résistance de 51 ohm en lieu et place de la résistance R13 et mettre sous tension.

Régler le noyau du pot 5048 afin de faire démarrer l'oscillateur. Ce démarrage peut être mis en évidence en contrôlant le courant consommé. Ce dernier doit augmenter au démarrage de l'oscillateur.

Connecter un fréquencemètre sur la résistance de 51 ohm et régler le noyau afin d'obtenir une fréquence de 22Mhz.

Déssouder la résistance de 51ohm et câbler l'atténuateur si le mélangeur est de type bas niveau, sinon remplacer la résistance R14 par un strap.

Avant de souder le mélangeur, vérifier que les rivets de traversées font bien contact avec le plan de masse. Souder le mélangeur en prenant garde de mettre le point de couleur sur l'entrée/sortie VHF.

Câbler la chaîne de réception de la prise d'antenne jusqu'à l'entrée du mélangeur. La self d'entrée est à réalisée sur une queue de foret de diamètre 5.5mm ; on y bobine 5spires à l'aide de fil argenté de 1mm . Le point chaud est connecté sur la porte 1 du transistor alors que le point froid est soudé directement sur le plan de masse. La prise d'antenne à une spire coté masse permet l'adaptation à une impédance de 50 ohm.

Câbler la chaîne d'ampli réception 28Mhz, ne pas câbler l'atténuateur de sortie mais remplacer la résistance R18 par un strap.
Souder les deux relais REL1 et REL2.

Mettre sous tension (12V) et vérifier la présence de la tension sur les résistances 22k de l'étage 144 et de l'étage 28 coté 12V RX.

Mesurer la tension aux bornes des résistances (150ohm) de sources des transistors BF981.
On doit trouver une tension comprise entre 300 et 500mV. Mesurer la tension aux bornes des diodes de commutation rx, on doit trouver environ 700mV.

Connecter un TRX 28Mhz en sortie et un générateur VHF en entrée réglé sur 50.300Mhz. A défaut d'un générateur connecter une antenne et demander à un om voisin de vous envoyer une porteuse. Régler les condensateurs ajustables des filtres RX à mi valeur et faire le maxi de signal reçu en jouant sur les noyaux des selfs. Régler le condensateur d'entrée au maxi de signal.
Faire un compromis entre condensateurs et noyaux de selfs pour obtenir le max.

Mettre hors tension et câbler la chaîne d'émission tx de la sortie mélangeur jusqu'à la prise de sortie tx.

Câbler l'atténuateur ajustable 28Mhz suivi de sa commutation à diode.

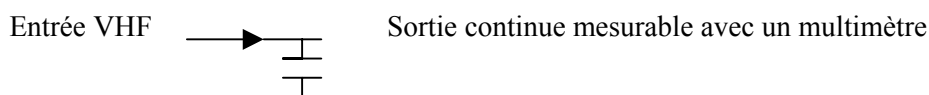
Charger la sortie tx 50Mhz par une résistance de 51 ohm ,souder un fil provisoire en lieu et place des collecteurs des transistors du vox montée en darlington.

Mettre sous tension et vérifier que la tension 12V RX est présente et que la tension 12V TX est absente.

Connecter le fil provisoire à la masse, les relais REL1 et REL2 doivent commuter, la tension 12V RX doit disparaître et la tension 12V TX doit être établie. Vérifier alors que la tension aux bornes des diodes de commutation TX est de l'ordre de 700mV.

Vérifier le courant absorbé par chaque MMIC en mesurant la tension aux bornes des résistances d'alimentation ($I=U/R$).

Régler les condensateurs du filtre 50 TX à mi course, positionner le potentiomètre d'injection 28Mhz à mi course et injecter un signal 28Mhz d'une puissance de l'ordre de 1W sur l'entrée TRX. Régler les filtres TX pour le maximum de puissance en sortie. Retoucher la résistance ajustable d'injection 28Mhz pour le max de sortie Si vous ne disposer pas d'un milliwattmètre ou d'un voltmètre VHF, il suffit de confectionner une sonde de détection à l'aide d'une diode et d'un condensateur.



Diode au germanium de détection, condensateur 1nF

Arrêter l'injection 28Mhz mettre hors tension et câbler la partie vox. Enlever le fil monté en provisoire et remettre sous tension.

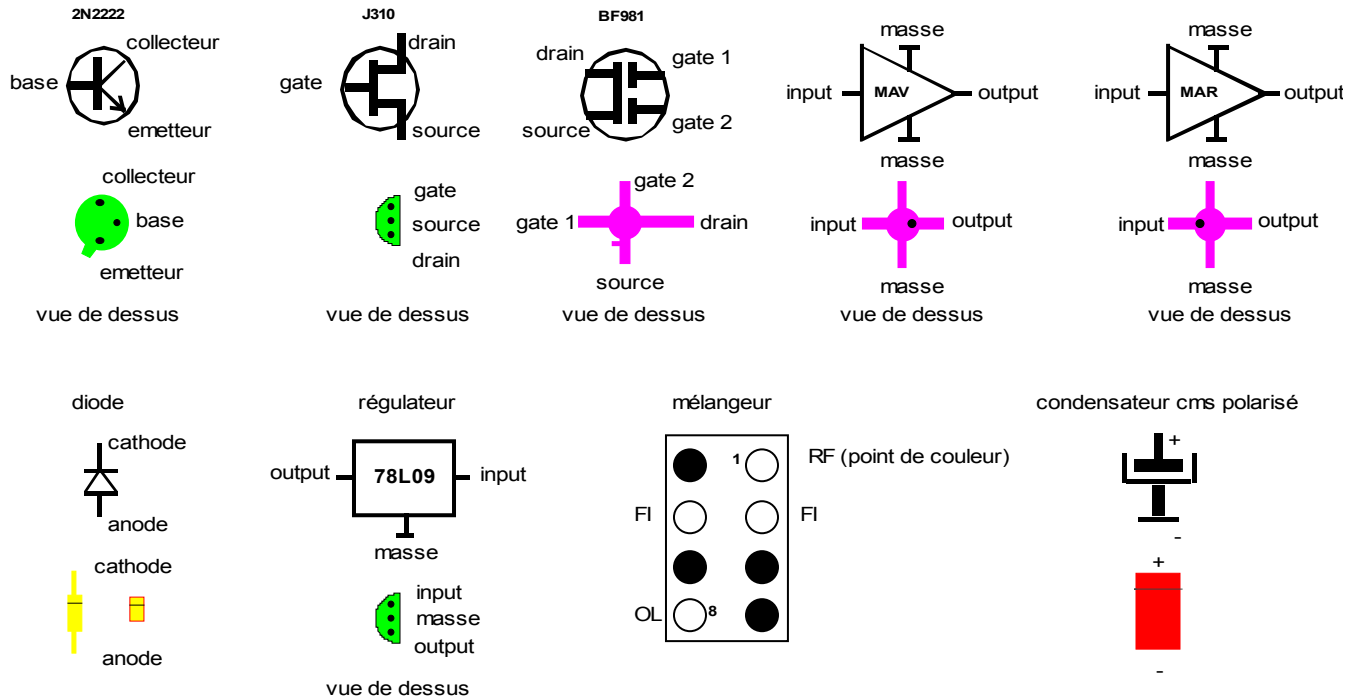
Le passage en émission 28Mhz doit occasionner la commutation des relais REL1 et REL2, la retombée de ces relais est temporisée lors du passage en RX. Le condensateur chimique permet ce retard. La valeur de ce condensateur dépend du gain des transistors et de la valeur de la résistance de la bobine du relais.

13 LISTE DES COMPOSANTS:

Désignation	valeur	remarques
C1,C2,C6,C7,C11,C13,C14	2.2nF	CMS
C15,C16,C17,C18,C19	2.2nF	CMS
C3	4,7pF	CMS
C4, C9,C10	1pF	CMS
C5	8,2pF	CMS
C20	18pF	CMS
C8,C12	10pF	CMS
C21,C36	10µF	CMS
C23	330pF	CMS
C24,C25,C35	10nF	CMS
C26,C27,C28,C29,C30,C31	10nF	CMS
C32	10nF	CMS
C33	56pF	CMS
C34	10pF	CMS
C37	10pF	céramique
C38	2,2µF	chimique radial
C39,C41	10nF	céramique
C42	40pF	Ajustable
C40,C43,C53	47µF	chimique radial
C44,C50	2,2nF	céramique
C45,C47,C48,C49	10pF	Ajustable
C46,C51	22pF	Ajustable
C52	22µF	chimique radial
R1,R8	10k	CMS
R2,R7	150	CMS
R3,R9	22k	CMS
R4,R5,R6,R10	1k	CMS
R12,R13	68	non montée si SRA1H CMS
R14	100	strap si SRA1H CMS
R15	220	CMS
R16,R17		non montées normalement
R18		strap normalement
R19		4.5W métal
R20	1,5k	1/2W
R21,R24		selon résistance bobine du relais
R22,R29	1	
R23	1,2k	
R25,R28	120	1/2W
R26	470	
R27	220	
R30	100	ajustable horizontal

Désignation	valeur	remarques
T1,T2	BF981	
T3	J310	
T4,T5	2N2222	ou tout transistor npn
D1,D2,D3,D4	LL4148	1N4148 CMS
D5,D6,D7,D8,D9,D10	1N4148	
L1,L2,L4,L5	10µH	CMS
L3	10µH	CMS
L6,L7	4,7µH	CMS
L8	BV5049	
TR1	BV5048	pot néosid
TR2,TR3,TR4,TR5,TR6	BV5036	pot néosid
TR7	BV5048	pot néosid
QUARTZ	22Mhz	
MEL1	SRA1H	ou SRA1, SLB1 bas niveau
REL1,REL2	G5V2-HI-12	12V 2RT Omron ou équivalent
IC1, IC3, IC4	MAV11	ou MSA1104
IC2	MAV1	ou MSA104
IC5	78L09	régulateur 9V
IC6	L4940-12	régulateur 12V low drop
BOITIER FER ETAME 3 PRISES SUBCLIC CI 2 BYPASS CIRCUIT EPOXY 6 RIVETS DIAM 0.8 4 RIVETS DIAM 1.1	1nF	shubber 148 x 55 x30 à souder sur le boitier à souder sur le boitier F1JGP

14 BROCHAGE DES COMPOSANTS :



15 CONCLUSIONS :

Caractéristiques de ce transverter :

Puissance de sortie : 50 à 80mW
 Puissance max 28Mhz : 4W FM 10W BLU
 Facteur de bruit : 2db

Les performances de ce transverter sont largement égales voir supérieures aux transceivers du commerce.

J'utilise personnellement ce type de transverter piloté par un FT77 pour trafiquer EN BLU sur 50MHZ, le PA est constitué d'un module hybride Mitsubishi 57735 délivrant 15W. (description dispo).

Je pense que la réalisation d'un tel montage est accessible à tout OM, la technologie des composants fait appel aux CMS, ce qui constitue un excellent exercice pour se lancer dans le futur dans la réalisation de transverters plus haut en fréquence.

Les différentes versions disponibles :

144MHZ > 28MHZ
 144MHZ > 27MHZ
 50MHZ > 28MHZ
 50MHZ > 144MHZ
 432MHZ > 28MHZ
 1296MHZ > 144MHZ

La plupart des composants sont disponibles chez radio son à Tours.

En cas de difficulté d'approvisionnement, le MAV1 peut être remplacé par un MAR1.

Je peux fournir les circuits imprimés

BIBLIOGRAPHIE :

Transverters DJ8ES VHF COM 4/1993
Transverters F5FLN PROCEEDING CJ 1999

Pour tous renseignements :

Patrick.fouqueau@wanadoo.fr

Bonne réalisation et à bientôt sur l'aire.

F1JGP Patrick