

SEQUENCEUR UNIVERSEL V2 F1JGP 03/10

1 Caractéristiques :

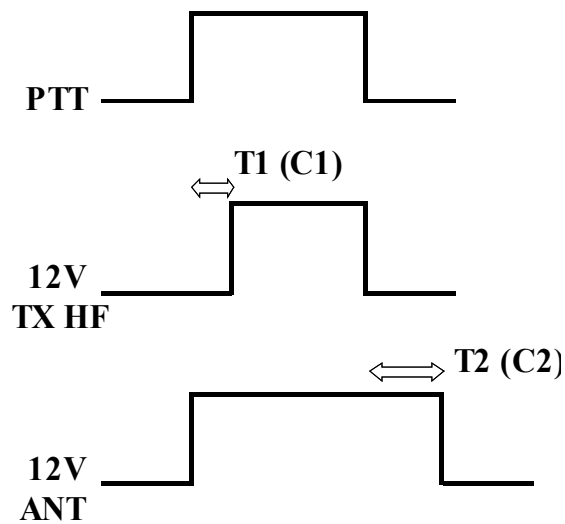
Alimentation : 11 à 14V

Commande : 12V PTT ou 0V PTT

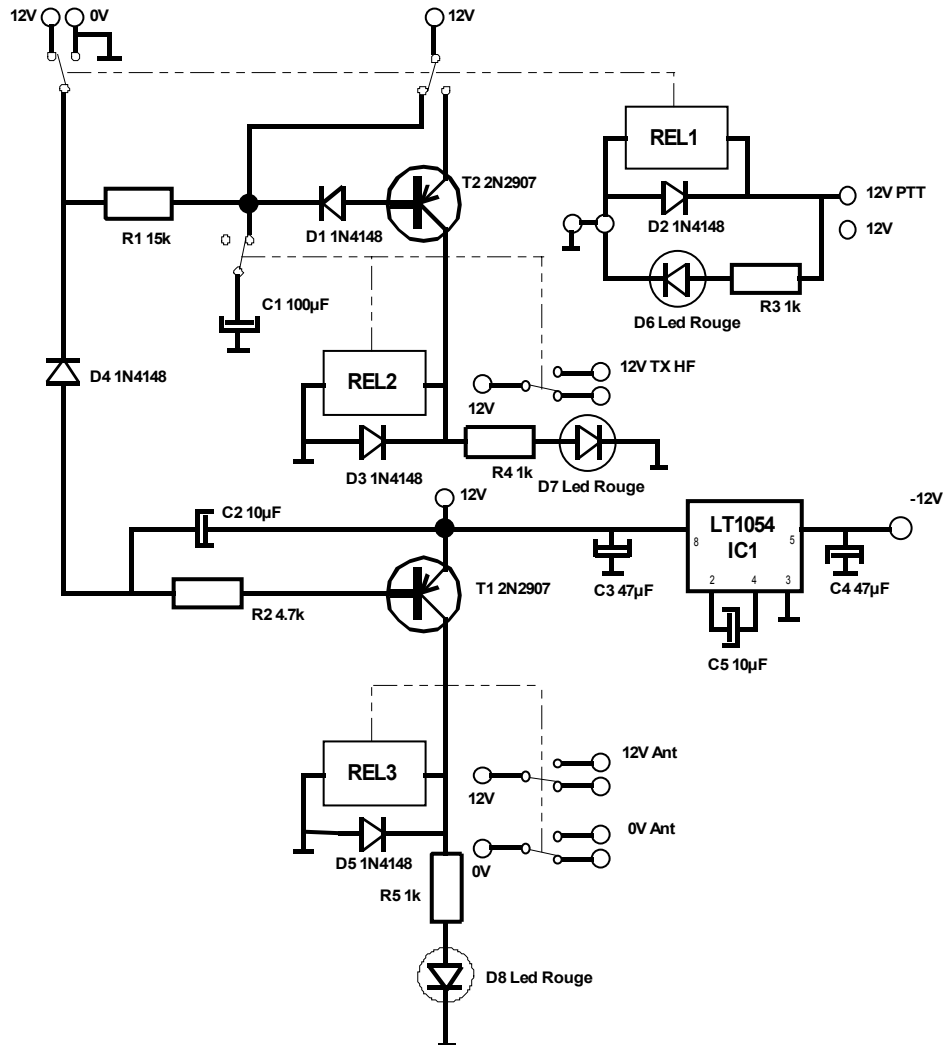
Sortie :

- +12V TX antenne, +12V RX antenne
- 0V TX antenne, 0V RX antenne
- -12V permanent (Option pour commande relais coax 24V)
- +12V TX HF

2 Séquencements attendus:

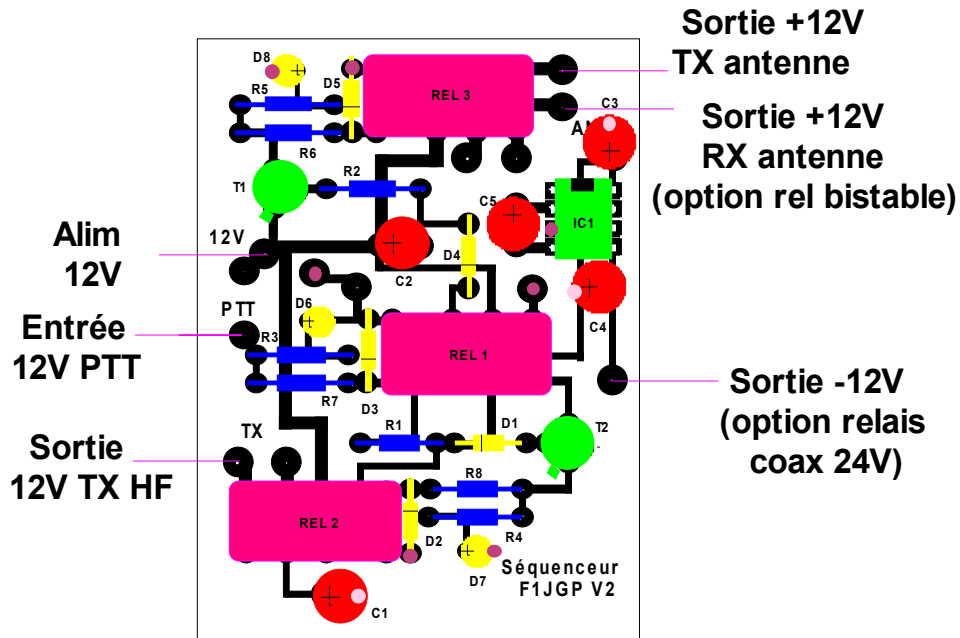


3 Schéma de principe:



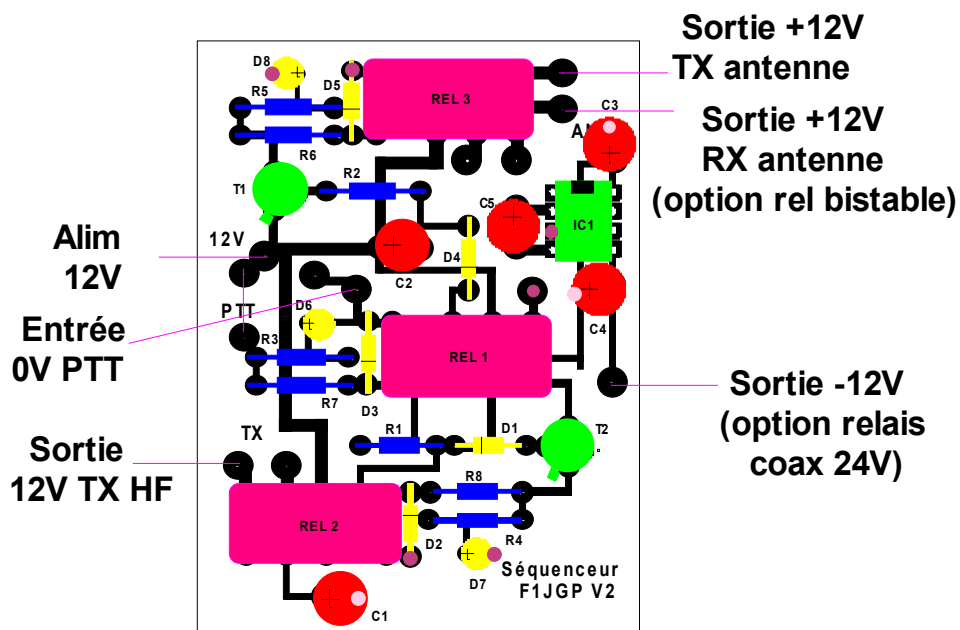
4 Implantation:

COMMANDE 12V PTT



- Traversée de masse
- Soudure coté masse

COMMANDE 0V PTT



- Traversée de masse
- Soudure coté masse

5 Liste des composants:

Désignation	valeur	remarques
C1	100 μ F	chimique radial
C2 C5	10 μ F	chimique radial
C3 C4	47 μ F	chimique radial
R1	15k	0,25W
R2	4,7k	0,25W
R3 R4 R5	1k	0,25W
R6 R7 R8		0,5W Selon tension bobine relais
T1 T2	2N2907	
D1 D2 D3 D4 D5	1N4148	
D6 D7 D8	Led	Rouge
REL1 REL2 REL3	G5V2-HI-12	12V 2RT Omron ou équivalent
IC1	LT1054	pour commande relais coax 24V
CIRCUIT EPOXY		F1JGP