

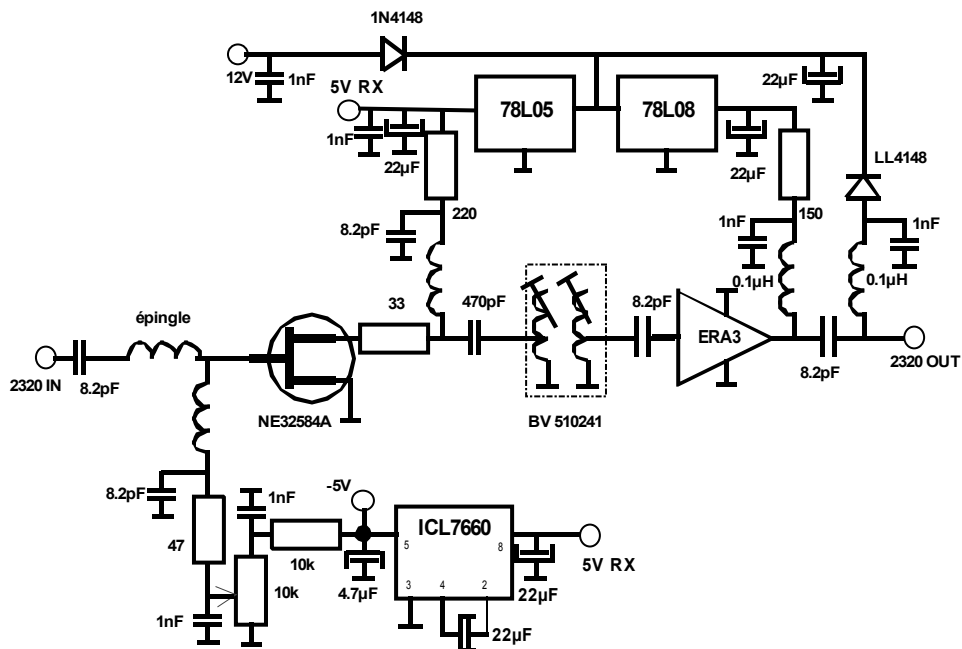
# Préampli sélectif bande S

F1JGP 05/2004 ver 1.03

## 1 Caractéristiques:

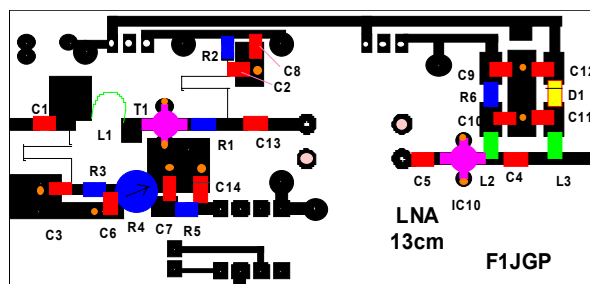
Gamme de fréquence : 2300 à 2450 Mhz  
Bande passante à -3db: 76MHZ (+/- 38MHZ) de F0  
Gain : 27db version 2 étages, 14db version 1 étage  
Facteur de bruit : 0.8db  
Alimentation : 12 à 15V externe ou via le câble de sortie

## 2 Schéma de principe :



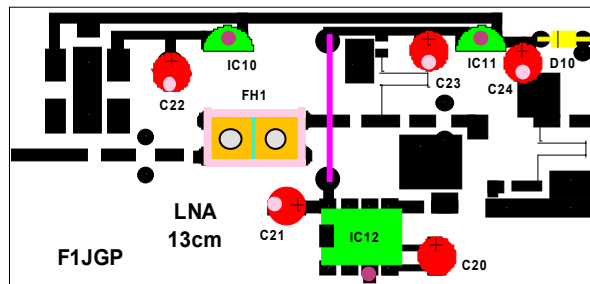
## 3 Implantation :

Coté soudures



- Traversée de masse via fil rigide
- Rivet de traversée

## Coté plan de masse



● soudure coté plan de masse

● Patte de composant soudée sur les deux faces du circuit

## 4 Liste des composants :

Désignation	valeur	remarques
C1 C2 C3 C4 C5	8.2pF	CMS 805
C6 C7 C8 C9 C10 C11 C12	1nF	CMS 805
C13	470pf	CMS 805
C14	4,7μF	CMS tantal
C20 C21 C22 C23 C24	22μF	Chimique radial
R1	33	CMS 805
R2	220	CMS 805
R3	39	CMS 805
R4	10k	ajustable CMS cermet série 3314G
R5	10k	CMS 805
R6	150	CMS 805
T1	NE32584A	
D1	LL4148	4148 CMS
D10	1N4148	
L1	épingle	voir descriptif
L2 L3	0,1μH	CMS
FH1	Filtre hélice	BV 510241
IC1	ERA3	
IC10	78L08	régulateur 8V
IC11	78L05	régulateur 5V
IC12	ICL7660	
BOITIER FER ETAME		shubert 74 x 37 x30
2 PRISES SMA CI		à souder sur le boitier
BYPASS	1nF	à souder sur le boitier
2 RIVETS DE TRAVERSEE	0,8mm	
CIRCUIT EPOXY		F1JGP

## **5 Réalisation:**

\_Ajuster le circuit à la dimension du boîtier.

\_Percer le boîtier afin d'y installer les prises d'entrée sortie, l'axe des pinoches est positionné à 10mm du fond du boîtier.

\_Percer les pastilles du circuit qui ne sont pas reliées au plan de masse à l'aide d'un forêt de 0.8mm, puis fraiser les trous coté plan de masse.

\_Percer les pastilles du circuit qui sont reliées au plan de masse.

\_Implanter les deux rivets de traversée pour le filtre.

\_Souder le circuit dans le boîtier en commençant par souder les pinoches des prises d'entrée sortie puis souder le plan de masse sur tout le tour y compris sur la face opposée de l'arrivée des pinoches (sinon il y aura une rupture d'impédance, mettre au besoin un feuilard plié à 90°).

\_Implanter les composants classiques puis les cms, prendre les précautions habituelles pour le montage du gas-fet.

La self d'adaptation en entrée est constituée d'une épingle fil argenté 0.2mm de diamètre, diamètre interne 4mm, longueur 3mm, à plaquer contre le circuit imprimé.

### Option 1 étage (gain:14db):

Ne pas câbler C9, C10, R6, L2 et IC10 .

By passer IC10 par un feuilard de 1.5mm de largeur afin de conserver une impédance de 50 ohm.

Remarques :

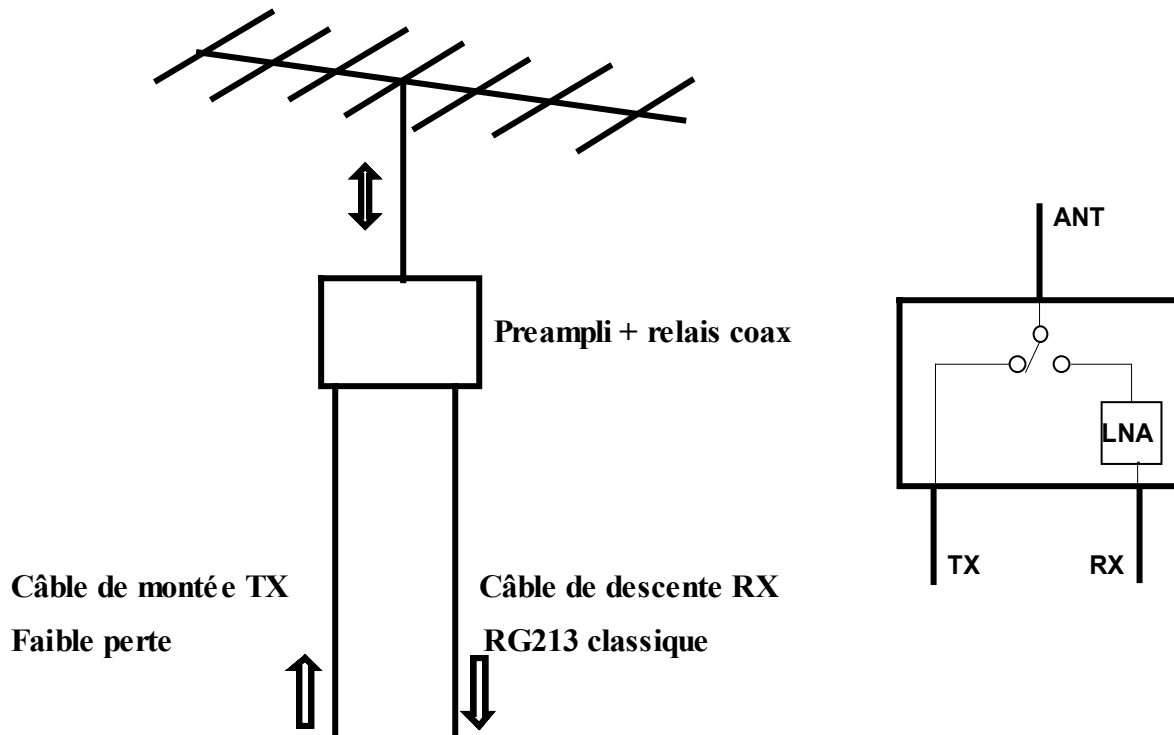
Un gain de 14db est suffisant dans la plupart des cas, je rappel qu'un préampli a pour fonction :

\_1 D'améliorer les performances (souvent médiocre) des appareils commerciaux.

\_2 De compenser les pertes dans le câble de descente. (Ces pertes ne sont pas négligeable à ces fréquences).

Pour bénéficier des performances d'un préampli il est nécessaire de l'implanter au plus près des antennes sinon les pertes dans le câbles de descente viendront détériorer le facteur de bruit.

## 6 Montage idéal:



## 7 Réglages:

\_ Avant la mise sous tension, positionner le curseur de la résistance ajustable au maximum de la tension négative (-2.5V), connecter une charge 50ohm sur l'entrée et la sortie.

\_ Mettre sous tension et vérifier la présence de la tension de 8V en sortie du régulateur 78L08 et de 5V en sortie du régulateur 78L05.

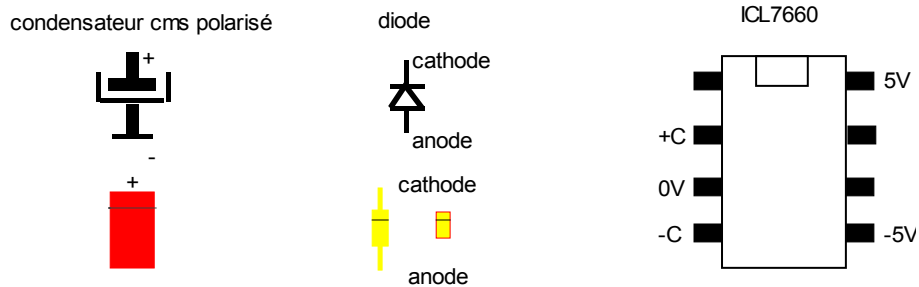
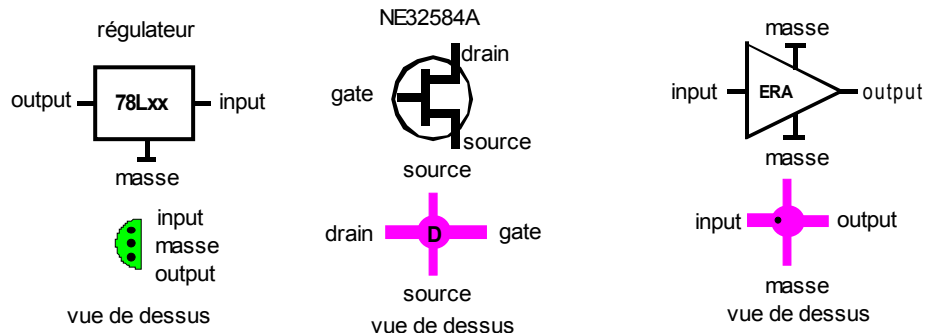
\_ Vérifier le que courant de repos de l'ampli ERA3 est de l'ordre de 30mA (3.5V en sortie de la résistance d'alimentation R6).

\_ Régler le courant de repos du premier étage à 17mA à l'aide de la résistance ajustable (1.2V en sortie de la résistance d'alimentation R2).

\_ Connecter la sortie du préampli sur un récepteur et l'entrée sur un générateur, une balise, une diode de bruit et régler le filtre hélice au maximum de signal reçu .

\_ Coller un morceau de mousse graphitée à l'intérieur du couvercle utilisé coté cms afin d'éviter des résonances parasites.

## 8 Brochages des composants:



## 9 Relevés de la bande passante pour F0=2320MHZ:

	Fréquence inférieure	Fréquence supérieure	Atténuation / F0	
	2282MHZ	2358MHZ	-3db	
	2225MHZ	2415MHZ	-10db	
	2176MHZ	2464MHZ	-21db	
	2032MHZ	2608MHZ	-38db	

## 10 Mise à jour :

### Version 1.02:

Dans la liste des composants :

IC10 : 78L08

IC11 : 78L05

### Version 1.03:

Dans la liste des composants :

FH1 : BV510241

Bonne réalisation

F1JGP

[Patrick.fouqueau@wanadoo.fr](mailto:Patrick.fouqueau@wanadoo.fr)

