

OCXO 60°

F1JGP 02/2006 ver 1.02

1 Caractéristiques:

Gamme de fréquence :	90 à 125Mhz
Puissance de sortie:	0dBm
Alimentation :	11 à 14V
Chauffage :	60° ajustable
Consommation :	800mA maxi (démarrage)

Cet OCXO est constitué de deux circuits, l'oscillateur de type butler et la gestion de la température.

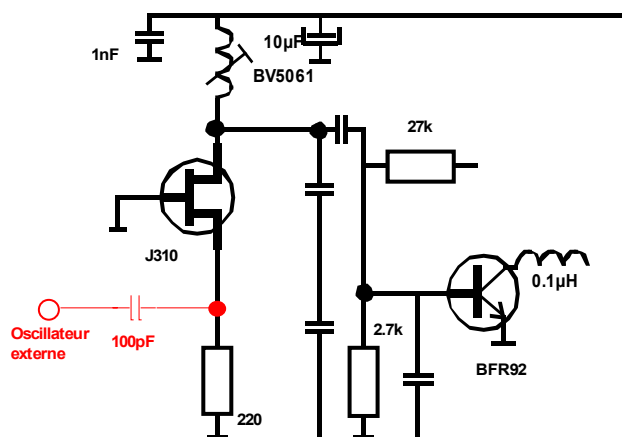
Il permet de piloter l'oscillateur local des transverters SHF.

Le principe est identique à celui réalisé par DF9LN, et Michel F6BVA, une modification a été réalisée au niveau de la régulation de température afin d'éviter l'effet de « pompage ».

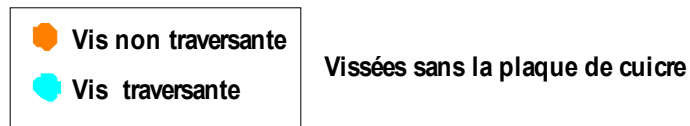
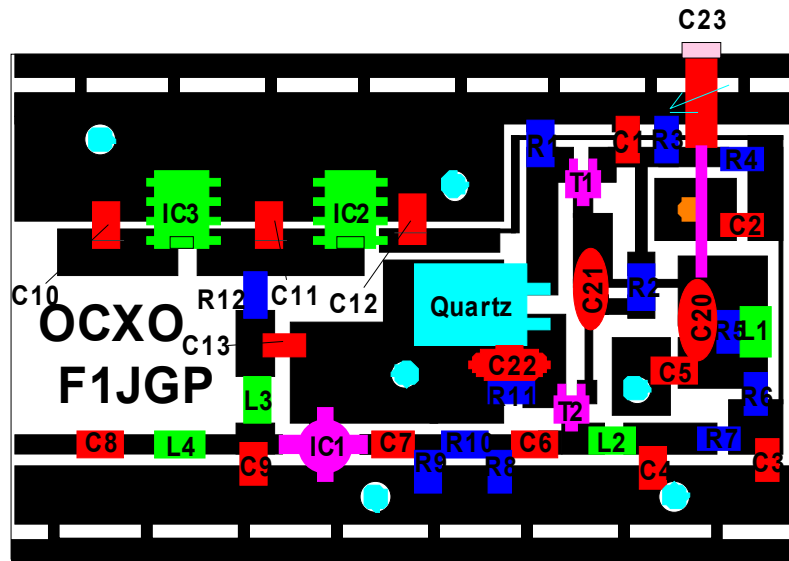
Le résultat obtenu est satisfaisant et la montée en température se fait en quelques minutes.

L'adaptation sur les transverters ou oscillateurs est très simple, il suffit de supprimer le quartz et la self qui est en parallèle, injecter via une prise sub-clic et un condensateur de 100pF le signal externe sur la source du transistor J310 (point chaud de la résistance 220ohm) qui devient alors un étage séparateur.

Adaptation transverters :

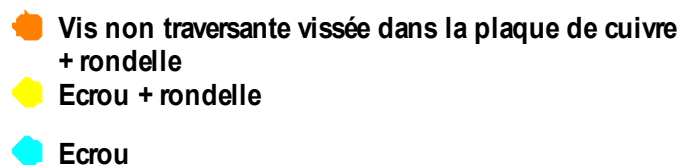
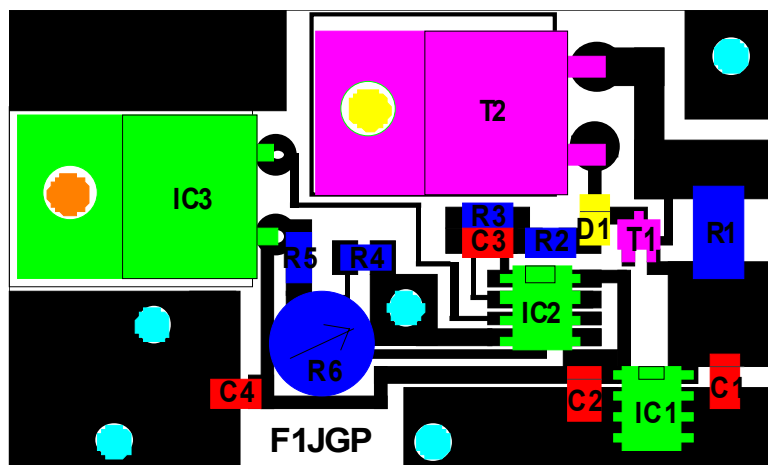


3 Implantation :
Coté oscillateur :



La discontinuité du plan de masse est prévue pour éviter la transmission de la température du circuit imprimé au boîtier.

Coté chauffage :



4 Liste des composants :

Oscillateur buttler

Désignation	valeur	remarques
C1 C2 C3 C4 C5 C13	1nF	CMS 805
C6	27pF	CMS 805
C7, C8	100pF	CMS 805
C9	10pF	CMS 805
C10 C11 C12	4,7µF	CMS tantal
C20	8,2 à 27pF	N150 2,54 (12pF pour 120,xxxMHz)
C21	27pF	NPO 2,54
C22	22pF	NPO 2,54
C23	10pF	Ajustable Airtronic high Q
R1 R2 R3	1k	CMS 805
R4	1,5k	CMS 805
R5 R6	680	CMS 805
R7	22	CMS 805
R8 R9	68	CMS 805
R10	220	CMS 805
R11	330	CMS 805
R12	150	CMS 805
T1 T2	BFR92	
Quartz	HC45/U 60°	90MHz à 125MHz revoir C20
L1	68nH	CMS
L2	220nH	CMS
L3	1,5µH	CMS
L4	100nH	CMS
IC1	ERA3	
IC2	78L05	régulateur 5V cms
IC10	78L08	régulateur 8V cms
BOITIER FER ETAME		shubert 55 x 37 x30
1 PRISE smc CI		à souder sur le boitier
1 condensateur bypass	1nF	
CIRCUIT EPOXY		F1JGP
Vis 2mm		

Chauffage:

Désignation	valeur	remarques
C1 C2	4,7 μ F	CMS tantal
C3	1nF	CMS 805
C4	100nF	CMS 805
R1	1 ohm	CMS 1W
R2	220	CMS 805
R3	100k	CMS 805
R4	75	CMS 805
R5	1k	CMS 805
R6	100	ajust cms BOURNS 3224W
T1	BC857	CMS PNP
T2	BDX34	Darlington PNP
D1	9.1V	CMS
IC1	78L05	régulateur 5V cms
IC2	LM358	ampli op cms
IC3	LM35DT	capteur de température TO220
Plaque cuivre		49 x 29 épaisseur 4 ou 5mm
1 condensateur bypass	1nF	
Circuit	FR4 0,8mm	F1JGP
Ecrou 2mm		
Rondelle 2mm		
Vis 2mm		

5 Réalisation:

- _Ajuster le circuit oscillateur à la dimension du boîtier.
- _Percer le boîtier afin d'y installer la prises de sortie, l'axe de la pinoche est positionné à 13mm du fond du boîtier, le bypass et le condensateur ajustable.
- _Percer les trous de passage des vis à 1mm.
- _Positionner le circuit sur la plaque de cuivre à l'aide d'un adhésif double face.
- _Pointer les trous à 1mm sur la plaque par l'intermédiaire du ci. (contre perçage)
- _Enlever le ci puis percé les trous la plaque à 1mm puis à 1.8mm (attention à bien lubrifier).
- _Tarauder les trous à 2mm (attention à bien lubrifier).
- _Dégraisser la plaque à l'acétone.
- _Percer les trous de passage des vis du ci à 2.2mm.
- _Ajuster le circuit régulation à la dimension de la plaque (49mm x 29mm).
- _Percer les trous de passage des vis à 1mm puis à 2.2mm.
- _Découper les empreintes des boîtiers TO220.
- _Souder le circuit oscillateur dans le boîtier (coté composants à 13mm du couvercle) en commençant par souder la pinoche de la prise de sortie puis souder le plan de masse sur tout le tour.

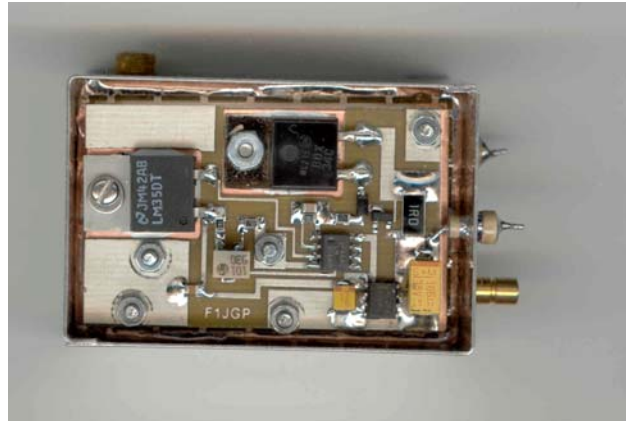
- _ Visser la plaque de cuivre, coté plan de masse.
- _ Implanter les composants de l'oscillateur, le quartz sera soudé parallèlement au ci à environ 2mm.
- _ Monter le ci régulation sur la face opposée, et le fixer à l'aide des écrous.
- _ Implanter le LM35 et le BDX34 en prenant soin de supprimer la patte centrale (utilisation du boîtier via vis).
- _ Implanter les autres composants.

6 Réglages:

- _ Mettre sous tension la partie oscillateur et vérifier la présence de la tension de 8V en sortie du régulateur 78L08 cms et de 5V en sortie du régulateur 78L05 cms
 - _ Vérifier que le courant de repos de l'ampli ERA3 soit de l'ordre de 30mA (3.5V en sortie de la résistance d'alimentation R12).
 - _ Souder provisoirement une résistance de 10ohm en lieu et place du quartz, connecter un fréquencemètre en sortie et régler C23 afin d'atteindre la valeur de l'oscillateur désirée. Revoir éventuellement la valeur de C20 si la fréquence attendue n'est pas atteinte.
 - _ Enlever la résistance de 10 Ohm et la remplacer par le quartz, reprendre le réglage de C23 pour obtenir la fréquence du quartz.
 - _ Contrôler la puissance de sortie, ajuster éventuellement la valeur de l'atténuateur 19dB (R8, R9, R10) pour obtenir environ 0dBm (1mW)
-
- _ Mettre sous tension la partie régulation, vérifier que le courant consommé ne dépasse pas 800mA et vérifier la présence de la tension de 5V en sortie du régulateur 78L05 cms.
 - _ Ajuster la tension de sortie du la résistance ajustable à 600mV.
 - _ Vérifier que le courant consommé est de l'ordre 700mA lorsque la tension fournie par le LM35 est inférieure à 600mV, la consommation doit chuter à quelques milli-ampères lorsqu'elle atteint 600mV. (température de 60°).
- Le courant consommé se stabilise lorsque la température interne est établie à 60°.
-
- _ Coller un isolant thermique dans sur la face interne du capot coté oscillateur.
 - _ Mettre l'ensemble sous tension, et ajuster la fréquence à l'aide du condensateur ajustable.

Laisser « vieillir » en laissant sous tension, reprendre la fréquence au fur et à mesure de ce vieillissement.

Coté régulation :



9 Références:

OCXO DF9LN, F6BVA

10 Mise à jour

Version 1.02:

Version suite aux tests du proto

Bonne réalisation

F1JGP

Patrick.fouqueau@wanadoo.fr