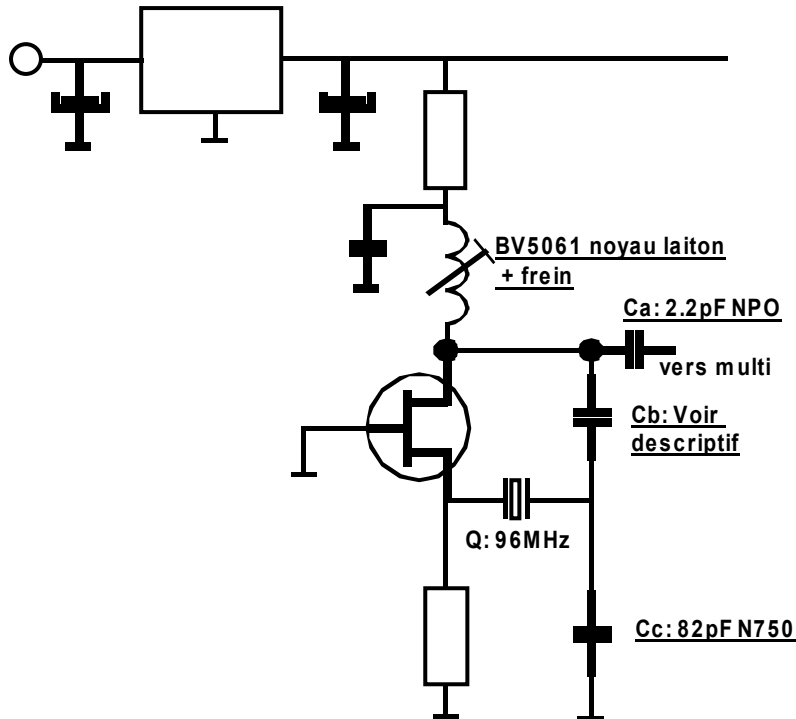


Compensation température OL transverter 1296MHz V1 et V2



Descriptif:

Les condensateurs d'origines sont remplacés par des condensateurs de type céramique.

La compensation de température obtenue est tout à fait acceptable pour une utilisation en BLU

Cette modif évite l'utilisation d'un oscillateur 96MHz externe.

Le noyau laiton est constitué d'une vis de 3mm dépourvue de sa tête.

Le frein est réalisé à l'aide d'un petit élastique ou d'un isolant plastique de fil à vraper

Pour les quartz 96MHz de fabrication QT (Eisch electronic):

Cb: 22pF N750 // 10pF NP0

Pour les quartz 96MHz de fabrication Deloor (S49/5):

Cb: 22pF N750 // 12pF NP0

Rappel des couleurs du code coef de température:

N750: Violet

NP0: Noir