

# **AMPLI LINEAIRE 432Mhz 15W, 30W**

## **F1JGP**

### **1 DESCRIPTION:**

Cet amplificateur linéaire permet de porter à 30W la puissance de sortie du transverter.

Il est constitué d'un module hybride MITSUBISHI 57745 ou 57716 selon la puissance désirée.

Le brochage des deux hybrides est identique.

L'hybride est suivi de deux réjecteurs quart d'onde permettant l'élimination des harmoniques.

Le relais de commutation rx tx est intégré à l'ampli.

Les étages de puissances sont alimentés en permanence, seule la tension 12V tx est commutée lors du passage en émission du transverter.

### **2 CARACTERISTIQUES :**

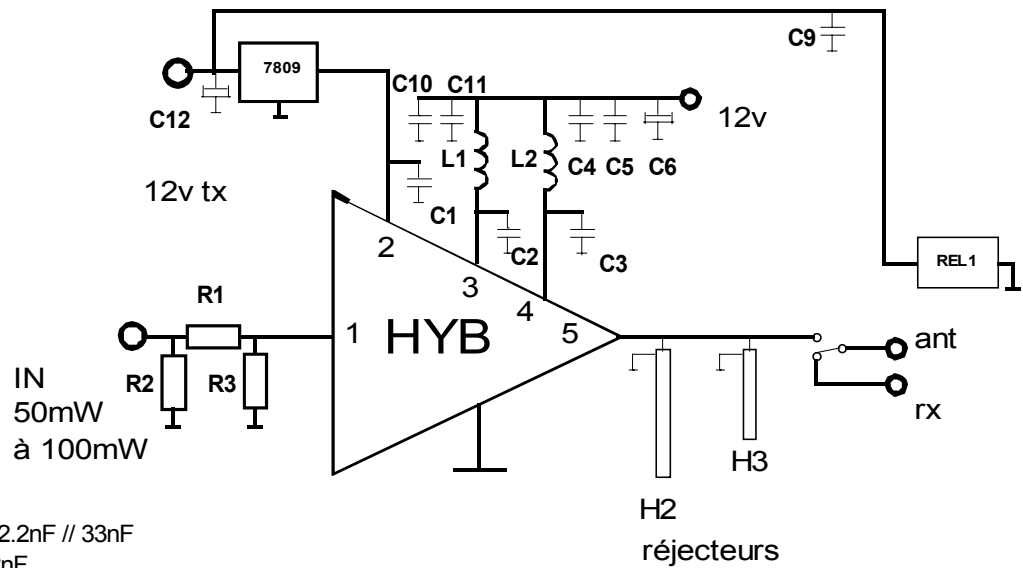
Version M57745 :

P in 50 à 80mW                      P out 25 à 30W

Version M57716 :

P in 50 à 80mW                      P out 10 à 15W

## 2 SCHEMA DE PRINCIPE:



C1, C2, C3: 2.2nF // 33nF

C4, C10: 2.2nF

C5, C11: 33nF

C6: 47 $\mu$ F

C9: 2.2nF

C12: 22 $\mu$ F

R1 R2 R3: atténuateur optionnel

HYB: 57716 out: 15W

57745 out: 30W

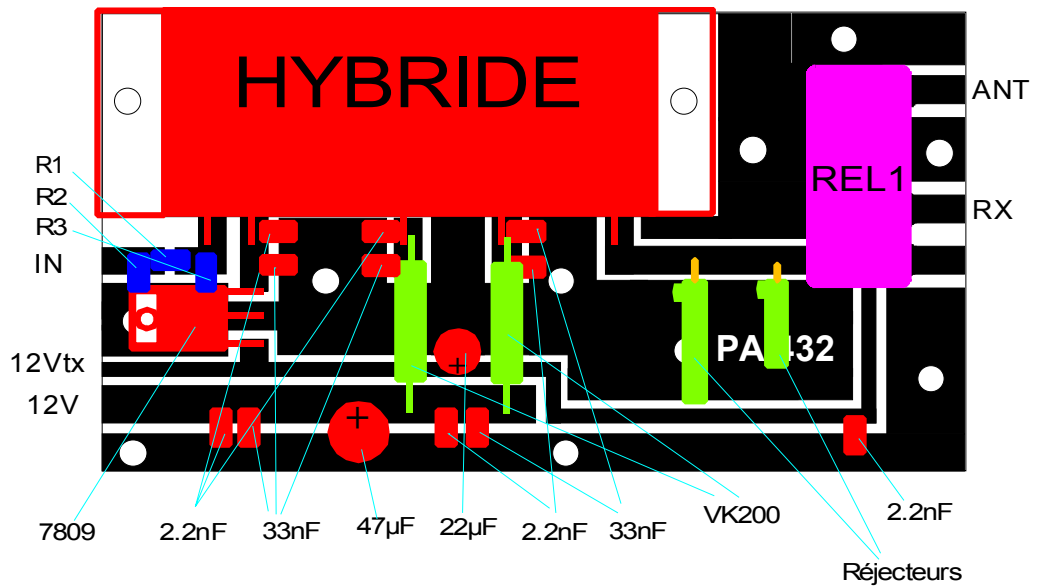
REL1: DR12

Réjecteur H2: 57mm câble téflon 50 ohm

Réjecteur H3: 38mm câble téflon 50 ohm

L1, L2 self de choc VK200

## 3 IMPLANTATION:



#### **4 REALISATION:**

Fixer l'ensemble hybride, CI sur un radiateur à ailettes à l'aide de vis de 3mm, attention le 0V de l'hybride passe via le radiateur.

Les trous à réaliser sont matérialisés sur le CI.

Les liaisons UHF sont réalisées avec de petits câbles coaxiaux 50 ohm de 3mm.

Ne pas câbler l'atténuateur d'entrée et remplacer R1 par un strap.

Bien dimensionner la section du câble 12V (7A pour 30W out).

Le 12 TX provient de la sortie du transverter prévue pour commuter le relais de sortie, la polarisation des étages de puissance, la commande d'une led ...

#### **5 MISE SOUS TENSION:**

Mettre sous tension le 12V, le courant débité doit être nul.

Charger l'entrée et la sortie UHF sur 50 ohm, puis appliquer le 12V TX.

Le courant doit apparaître sur le 12V.

Connecter les câbles coaxiaux :

Input sur TX transverter

RX sur RX transverter

ANT sur l'antenne

Le PA est QRV à l'émission.

Remarque :

Si la puissance de sortie du transverter est trop importante (saturation de l'hybride), câbler l'atténuateur en entrée.

Atténuateur en PI :

Atténuateur	R1	R2 R3
1db	5.6	910
2db	10	470
3db	18	270
4db	22	220
5db	33	180
6db	39	150
7db	47	120
8db	51	120
9db	62	100
10db	68	100

73 et bon traffic

F1JGP

Patrick